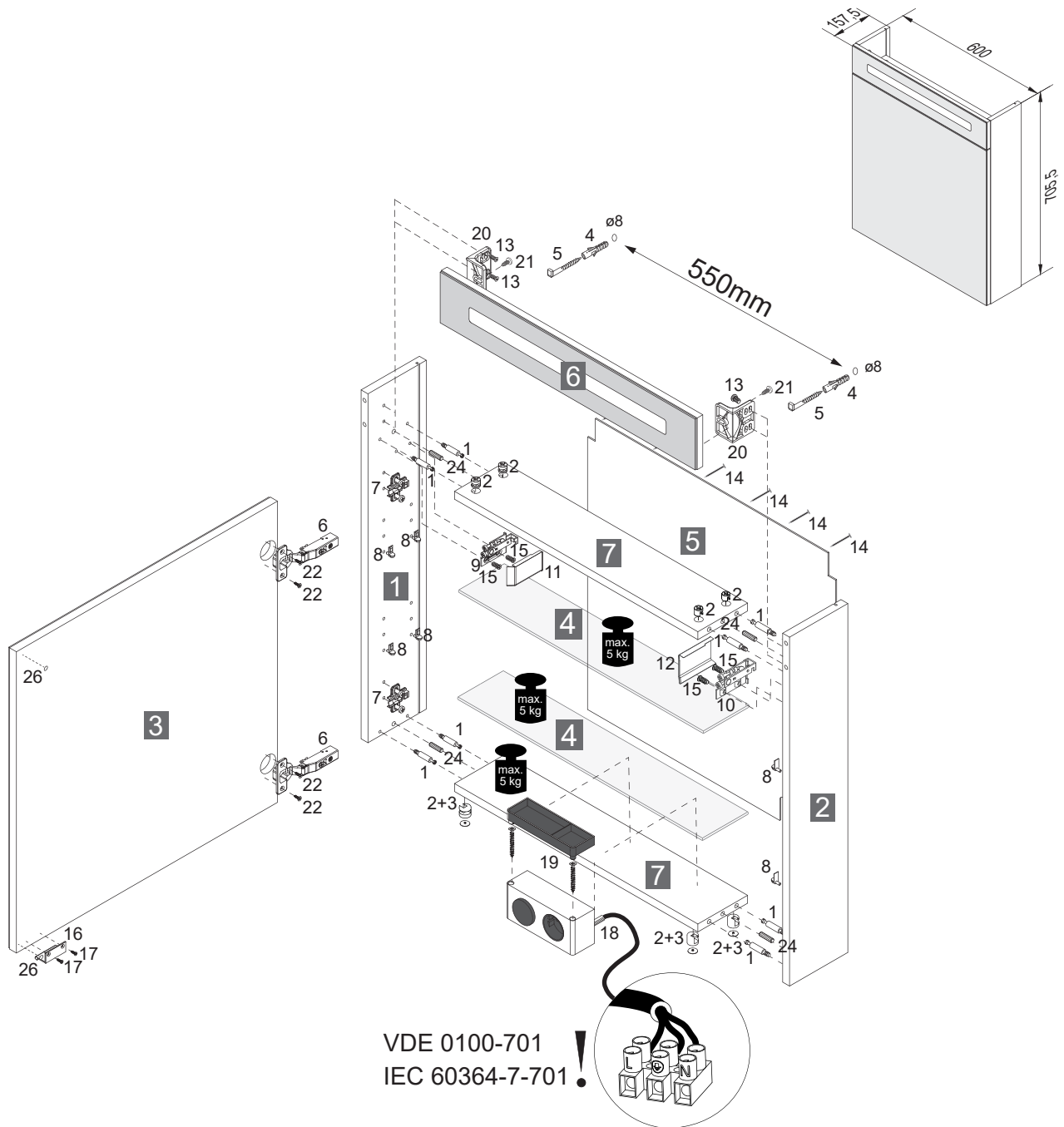
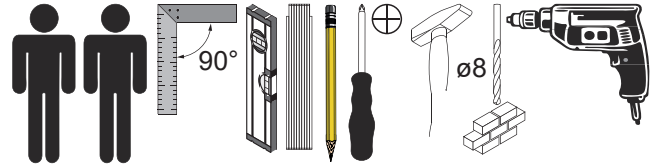


Dieses Produkt enthält Lichtquellen der Energieeffizienzklasse F und G.
 This product contains light sources of energy efficiency class F and G.



VDE 0100-701
 IEC 60364-7-701

1 2LSE829671 Ulme
 2LSE829633 Weiß
 2LSE829666 Esche

2 2RSE829671 Ulme
 2RSE829633 Weiß
 2RSE829666 Esche

3 2MFTM82966 Spiegeltür

4 4GEL719100 Glas

5 2XRW829630 Silber

6 2IBL082966 Spiegelblende

7 2XQU829639 Silber



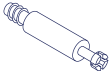
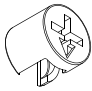

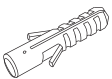
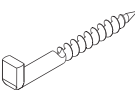
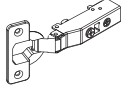
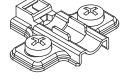
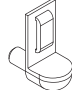
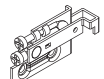
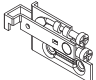
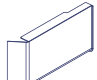
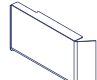



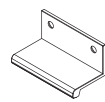

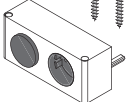
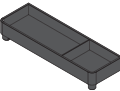
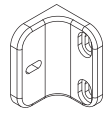



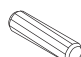


Raccolta differenziata
 Verifica le disposizioni del tuo Comune

<https://quefairedemesdechets.fr>

Seitenverkehrte Spiegeltürmontage ist ebenfalls möglich.
 Inverted mirror door mounting is also possible.

Alle Maßangaben sind ca.-Maße und können geringfügig abweichen.
 All measurements are approximate and may vary slightly.

Fackelmann GmbH + Co. KG
 Sebastian-Fackelmann-Str. 6
 91217 Hersbruck • Deutschland
 FAX: 09151/811-294
 Servicetelefon: 09151/811-206
 servicebm@fackelmann.de
 www.fackelmann.com

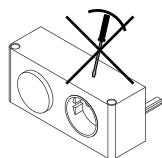
1  4BB1500001 8 x	2  4BB1515000 8 x	3  Ø20mm 4BB0020002 12 x	4  4BD8000000 2 x	5  4HS5.8X650 2 x	6 Softclose  4BB3511003 2 x	7  4BB3711013 2 x	8  4SL2872810 8 x	9  4BB84LI050 1 x
10  4BB84RE050 1 x	11  4BB84LI051 1 x	12  4BB84RE051 1 x	13  6,3x16mm 4SK6.3X160 4 x	14  1,2x20mm 4XBN1.2X20 12 x	15  6,3x13mm 4SK6.3X130 4 x	16  4BB8046X25 1 x	17  3,0x12mm 4SK3.0X120 2 x	18  4SL0834729 4SL0834791CH 1 x
19  4SLBS08100 1 x	20  4BW0899160 2 x	21  4RW5.0X200 2 x	22  3,5x13mm 4SK3.5X130 4 x	23  4SL0826910 2 x	24  4BD008X300 4 x	25  4SL0857706 1 x	26  Ø 7x1,6mm 2BB268x1.6 6 x	



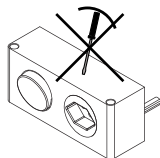
VDE 0100-701
IEC 60364-7-701 !

Eine defekte Elektrobox
ist vollständig durch eine
neue Box zu ersetzen.

The trafo-box cannot be
repaired and must be
replaced.

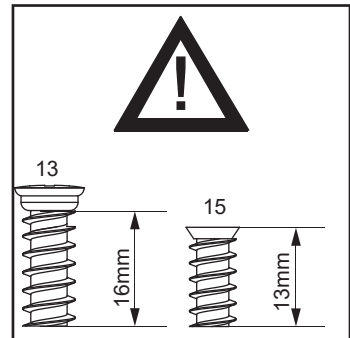
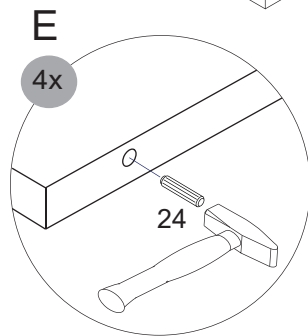
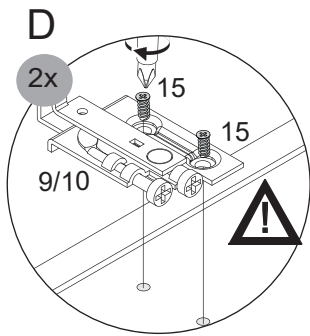
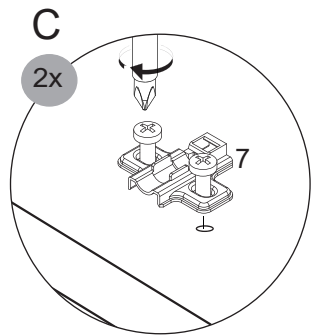
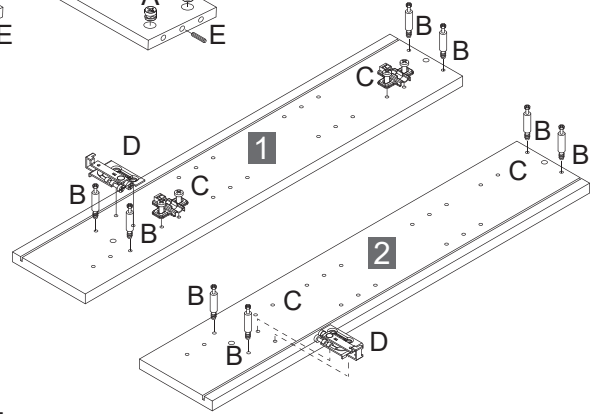
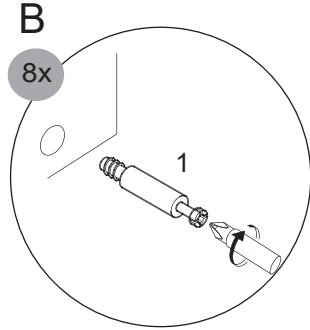
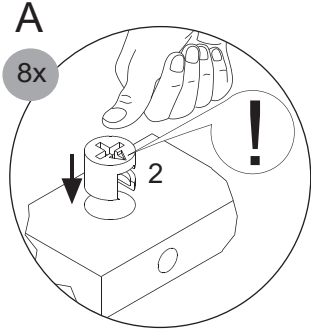
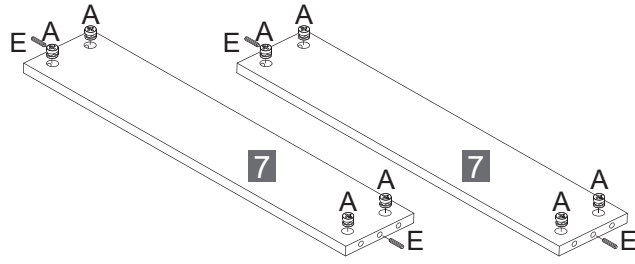


4SL0834729 DE
MAX. 16 A
230 V ~ 50 Hz

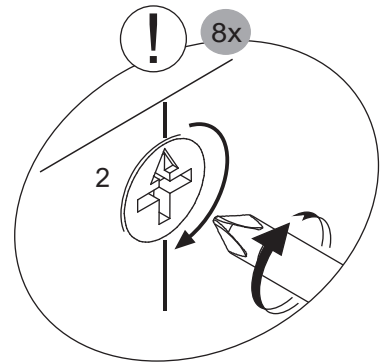
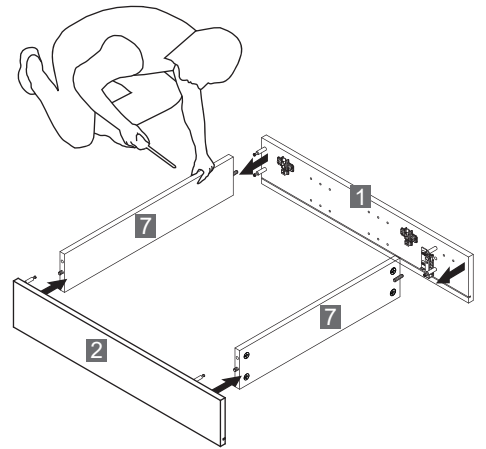
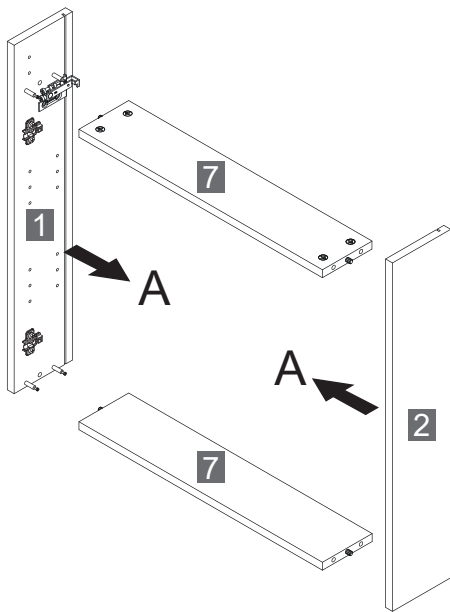


4SL0834791 CH
MAX. 10 A
230 V ~ 50 Hz

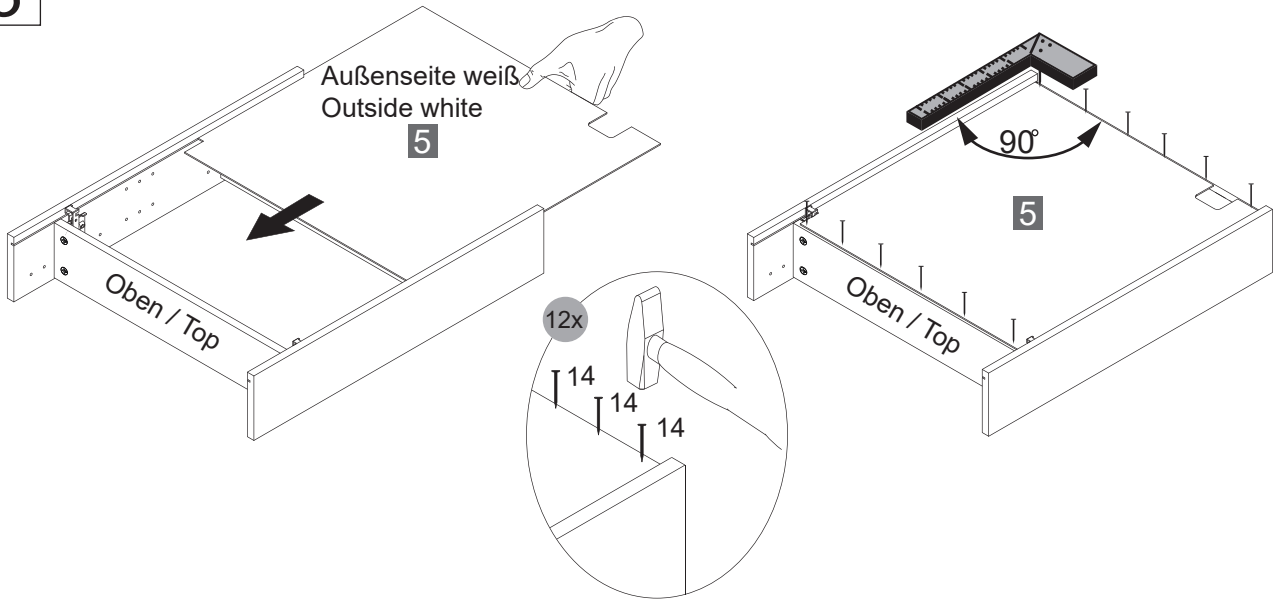
1



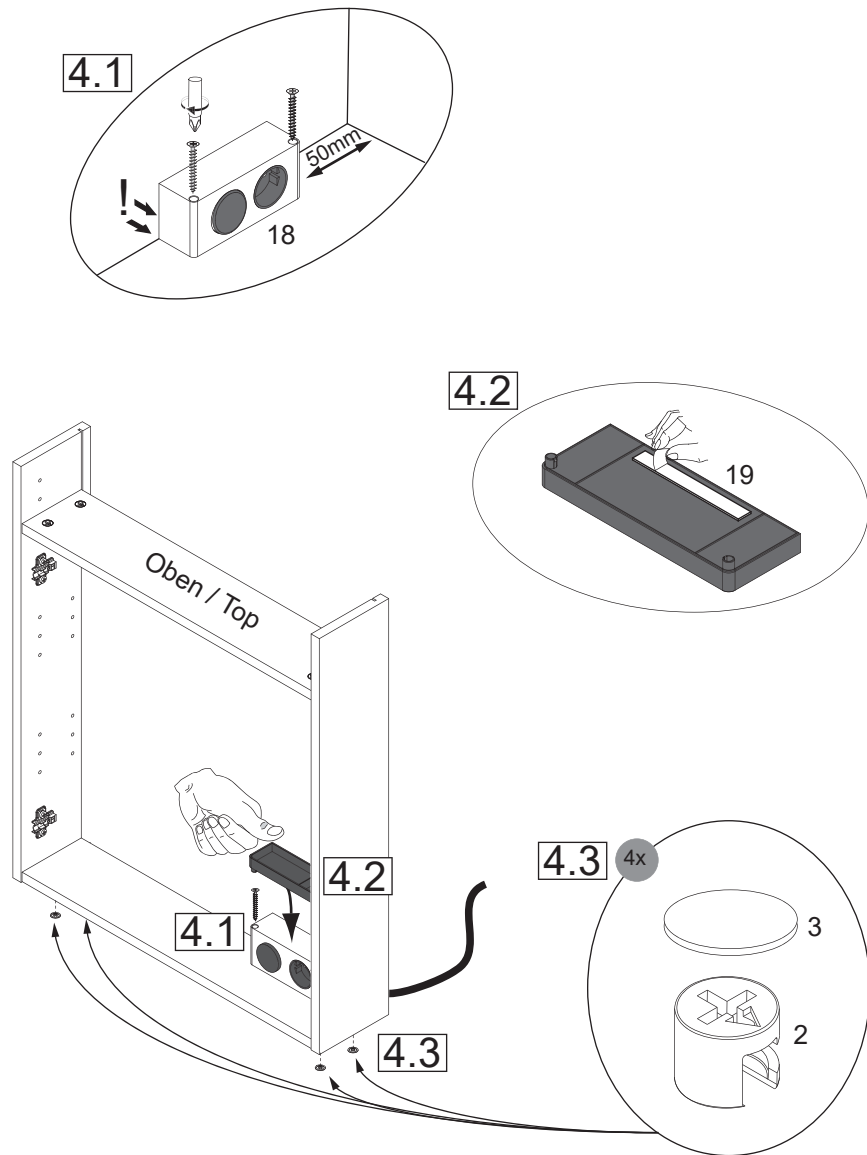
2



3



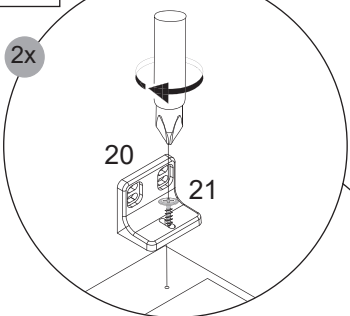
4



5

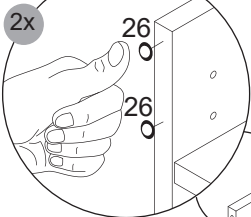
5.1

2x



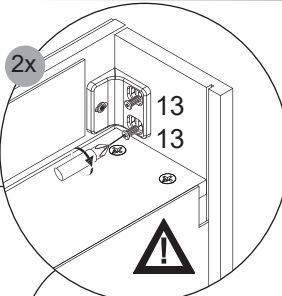
5.2

2x



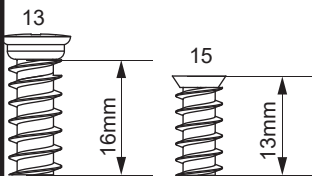
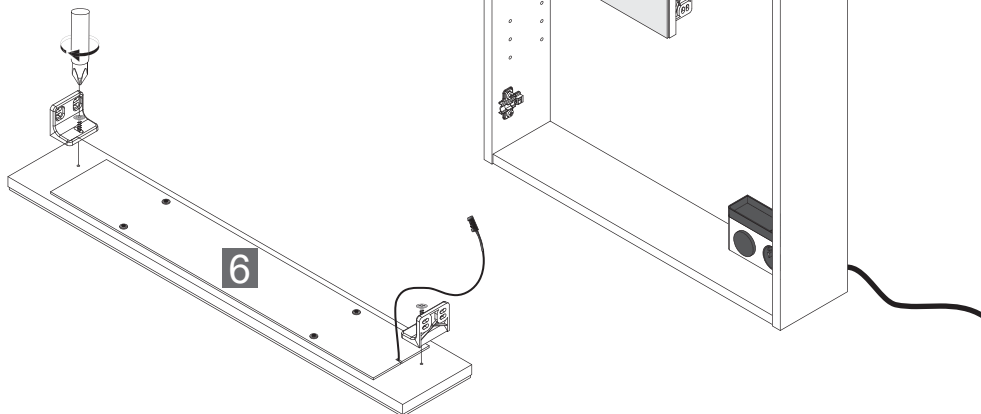
5.4

2x



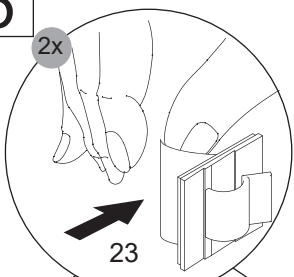
5.3

6

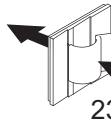


6

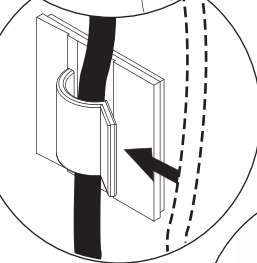
2x



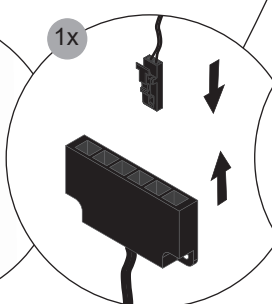
23



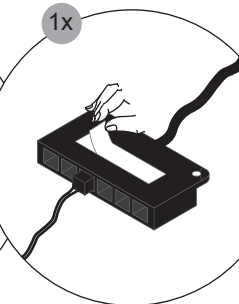
23



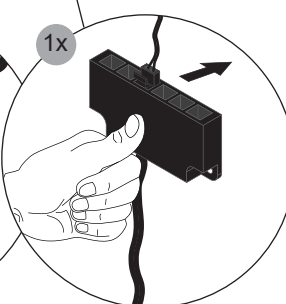
1x



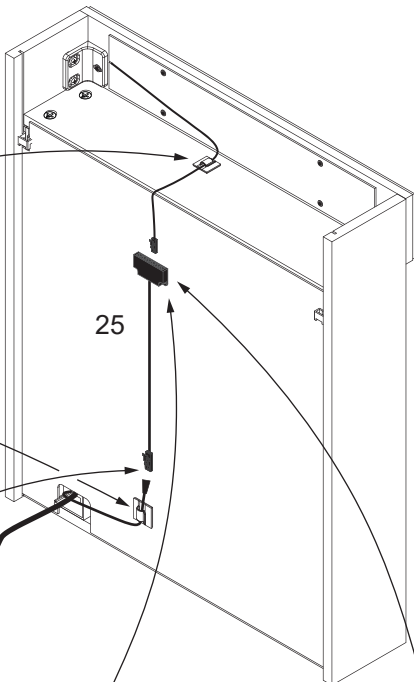
1x



1x

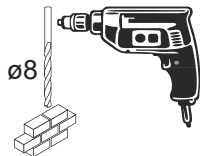
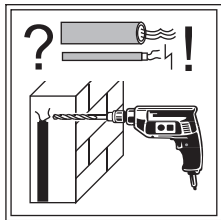


1x

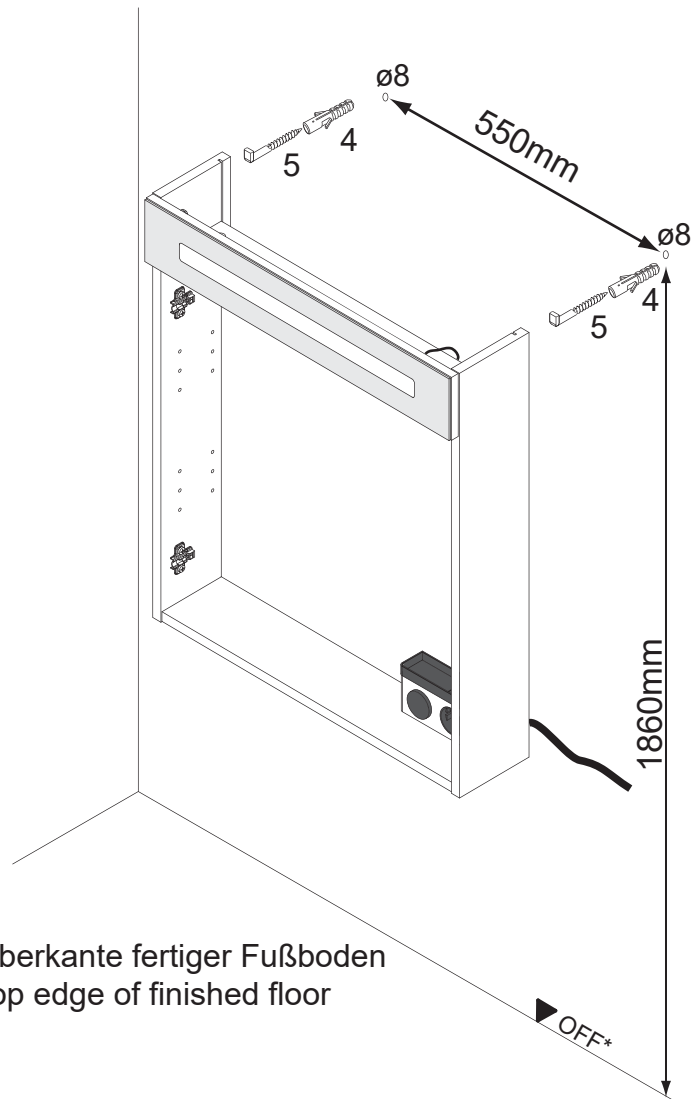


25

7



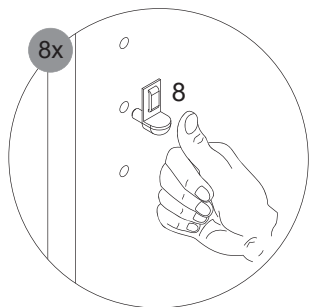
Abstandsmaß vor Ort prüfen!
Check the distance on site!



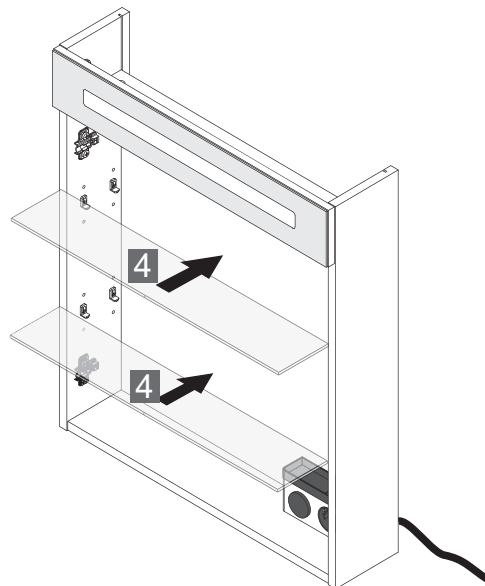
*OFF = Oberkante fertiger Fußboden
*OFF = Top edge of finished floor

8

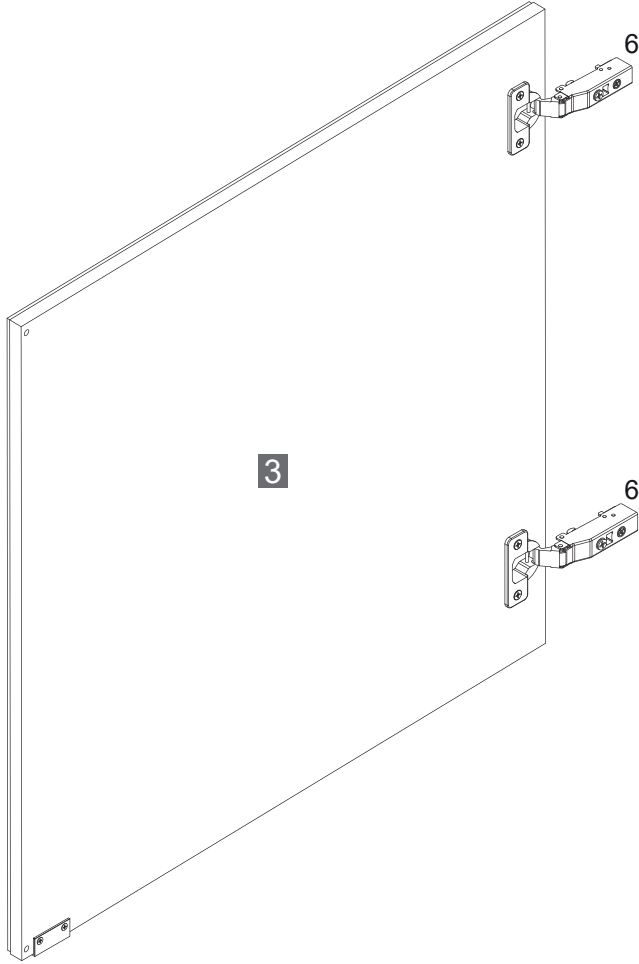
8.1



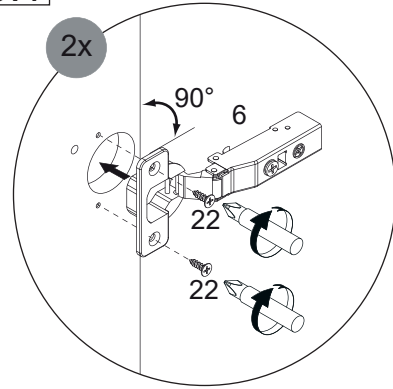
8.2



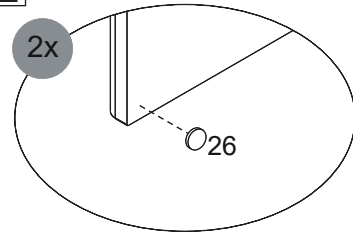
9



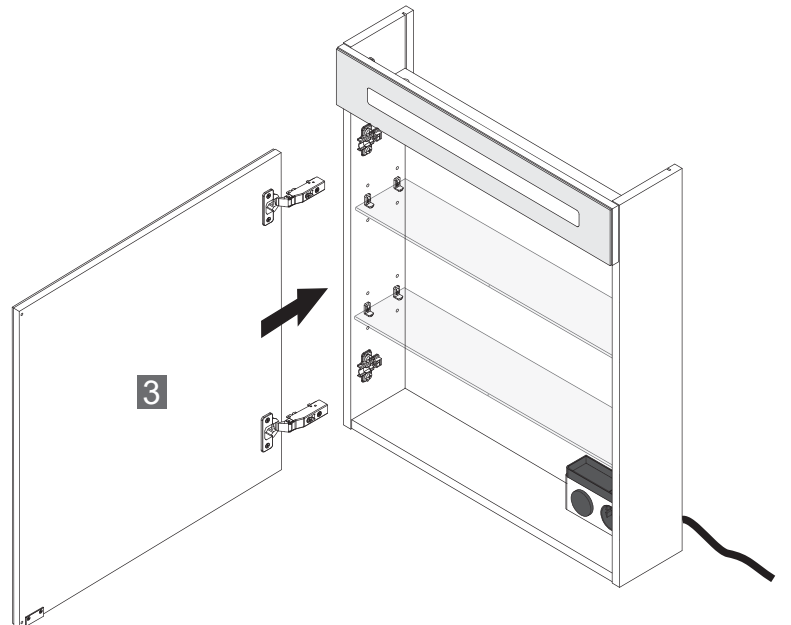
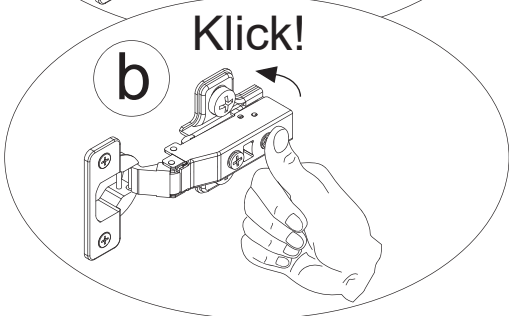
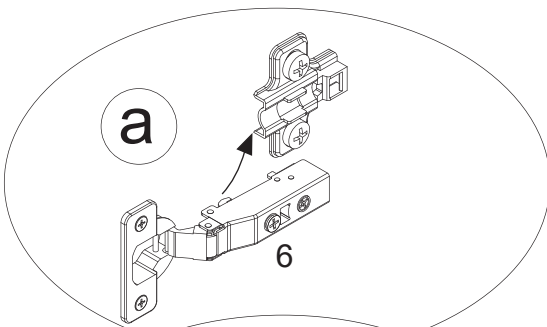
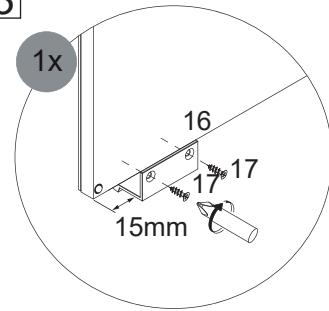
9.1



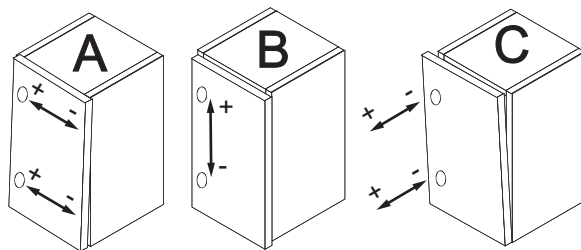
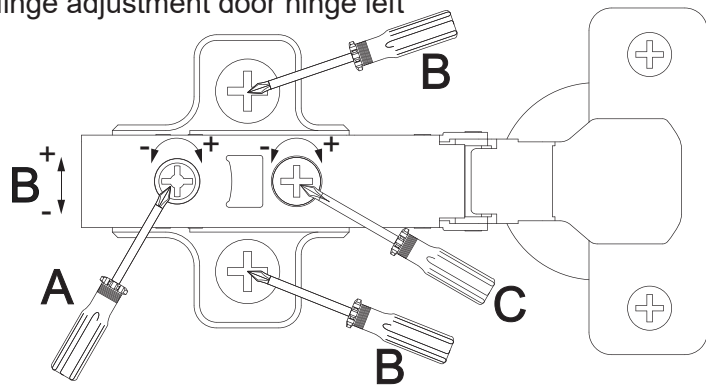
9.2



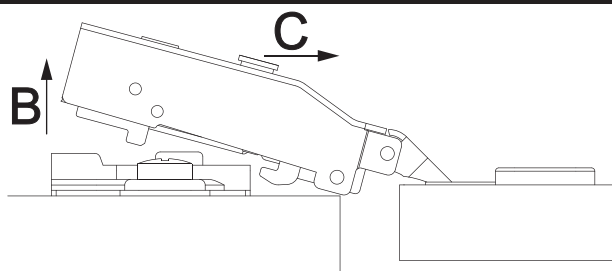
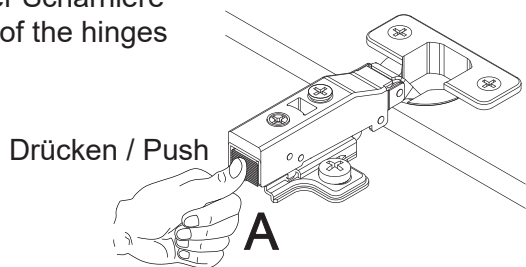
9.3



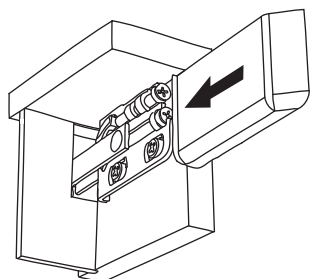
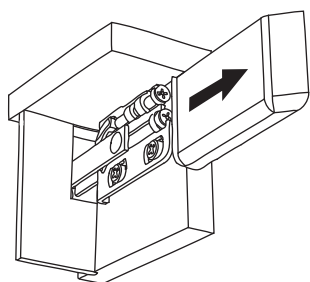
Scharniereinstellung Türanschlag links
Hinge adjustment door hinge left



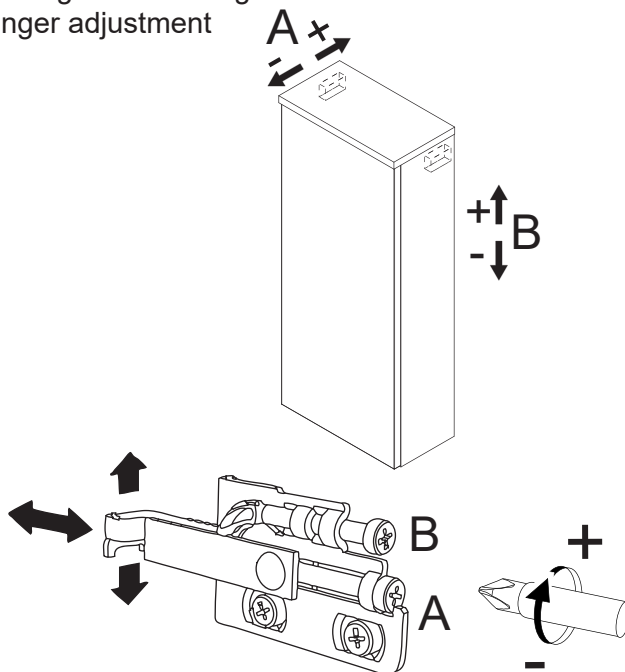
Lösen der Scharniere
Release of the hinges



Abdeckkappen Aufhänger
Cover caps hanger



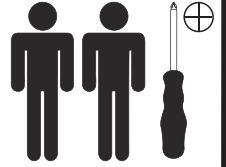
Aufhänger Einstellung
Hanger adjustment



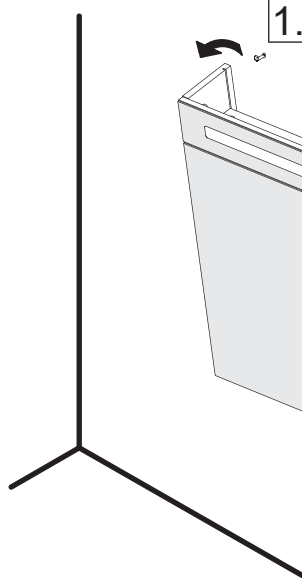
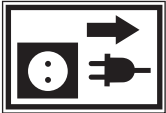


Austausch LED-Band/
change of LED-stripe

Achtung:
Vor dem LED-Austausch Glasböden
aus dem Schrank entfernen!
Attention:
Remove glass from the cupboard
before changing the LED-stripe!

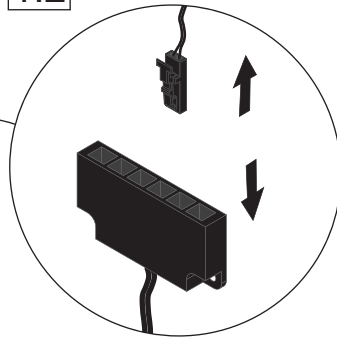


1



1.1

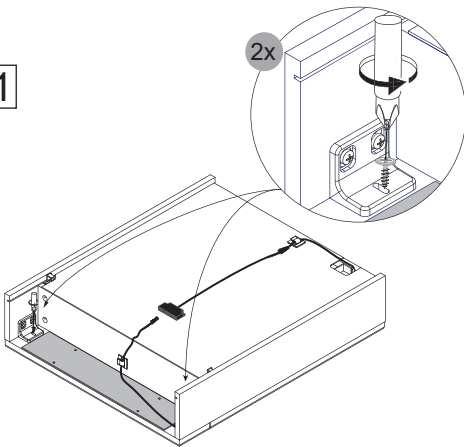
1.2



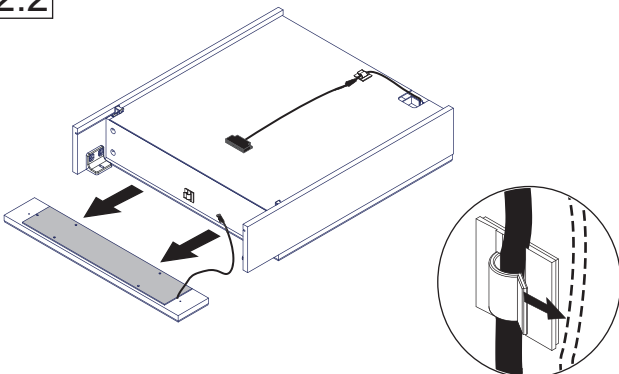
2

2.1

2x



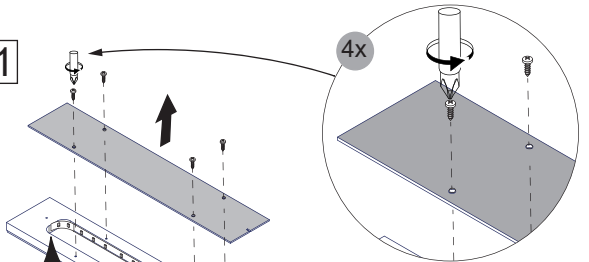
2.2



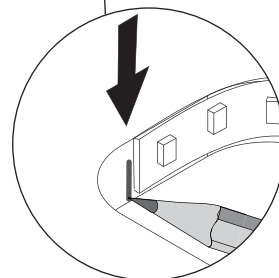
3

3.1

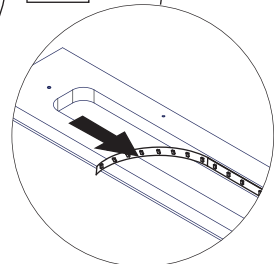
4x



3.2



3.3

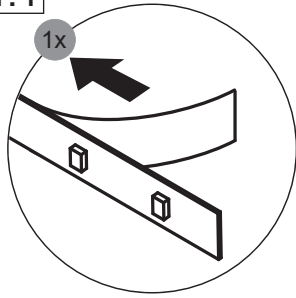


4

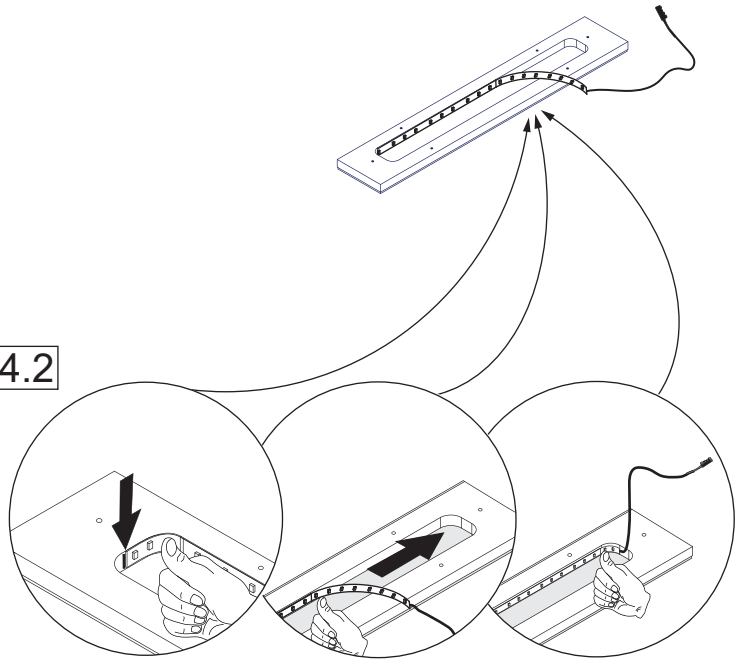
Ersatzteil/ replacement part



4.1

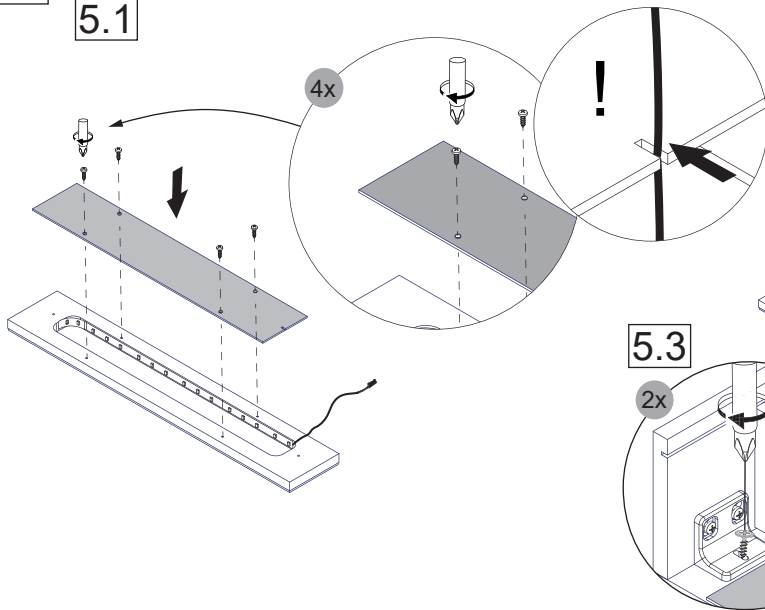


4.2



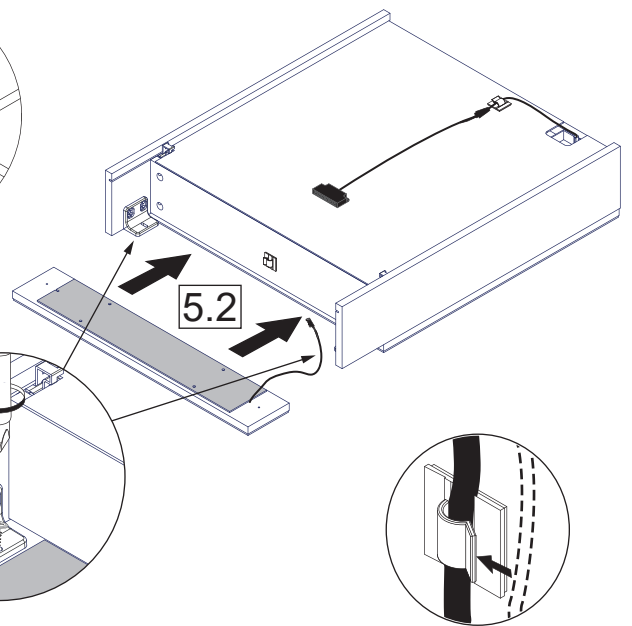
5

5.1



5.3

2x



6

6.2

6.1

